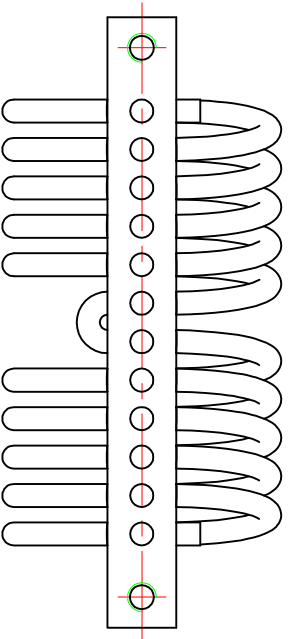
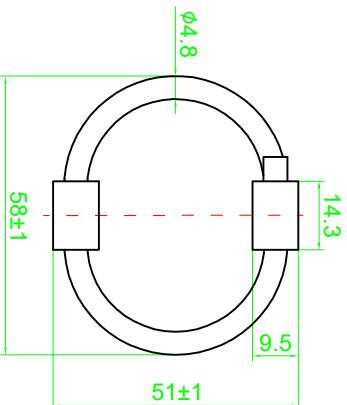
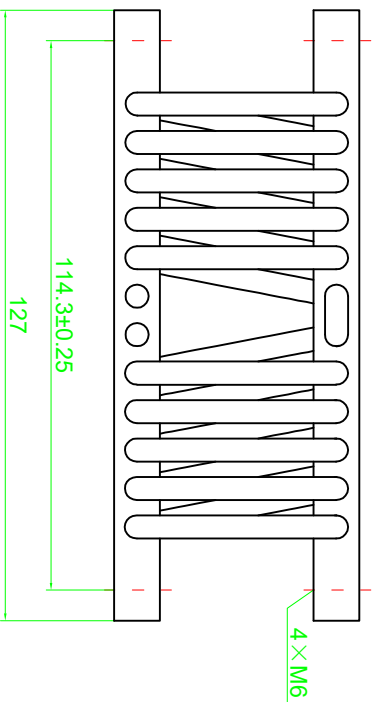


A

B

C

D



图号 FIG. NO.	更改次数 Revision	图名 Name	比例 Scale	日期 Date
设计 Design	校核 Check	审核 Audit	工艺 Craft	
图号 FIG. NO.	更改次数 Revision	图名 Name	比例 Scale	日期 Date
设计 Design	校核 Check	审核 Audit	工艺 Craft	

钢绳隔离器
Wire Rope
Vibration Isolator

外形尺寸图
Dimension Drawing

WR6-800-10DM	
图号 FIG. NO.	更改次数 Revision
图名 Name	比例 Scale
日期 Date	审核 Audit
