

EI100X150FF

1

2

3

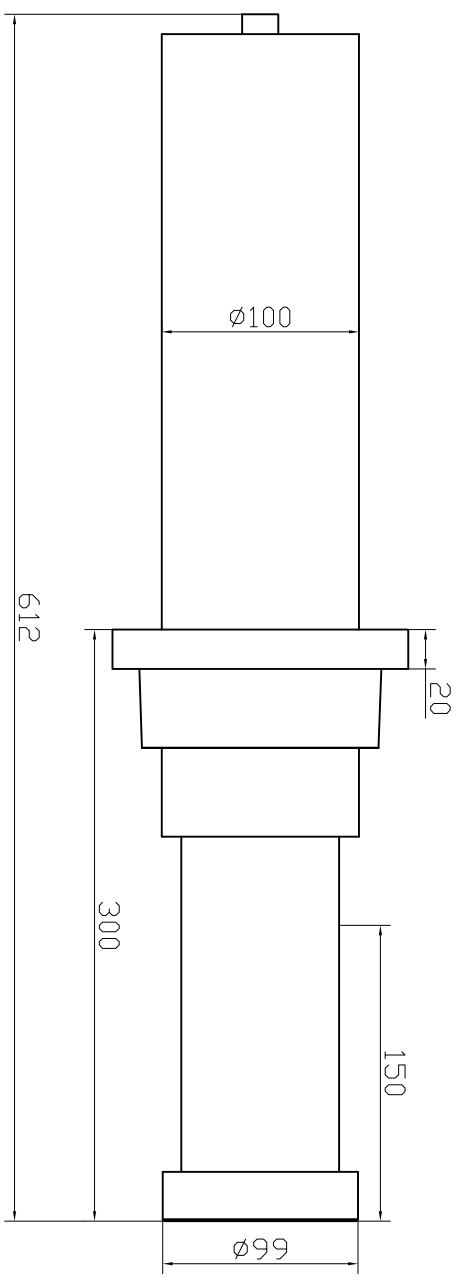
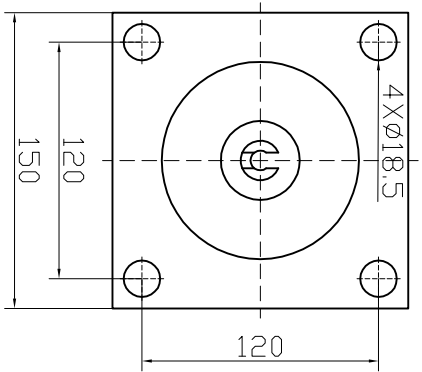
4

A

B

C

D



图号 Drawing No.	更改次数 Revision	设计 Design	校核 Check	审核 Audit	工艺 Craft
图号 Drawing No.	更改次数 Revision	设计 Design	校核 Check	审核 Audit	工艺 Craft
图号 Drawing No.	更改次数 Revision	设计 Design	校核 Check	审核 Audit	工艺 Craft
图号 Drawing No.	更改次数 Revision	设计 Design	校核 Check	审核 Audit	工艺 Craft

重工业缓冲器
Heavy Industry
Shock Absorber

外形尺寸图
Dimension Drawing

图号 Drawing No.	数量 Qty	重量 Weight	比例 Scale
EI100X150FF			
图号 Drawing No.	数量 Qty	重量 Weight	比例 Scale



1

2

3

4

D

C

B

A